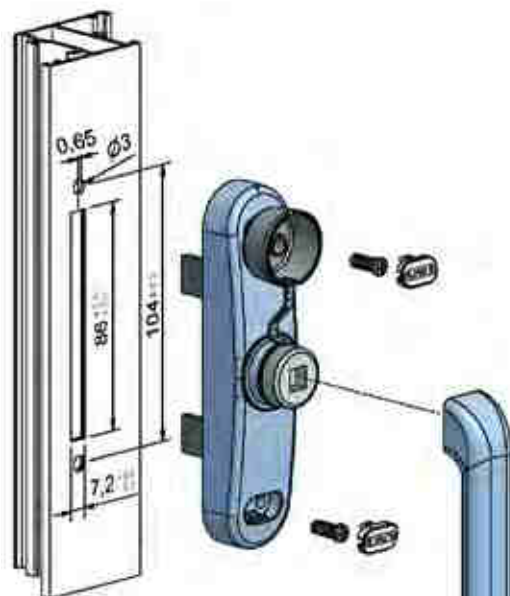
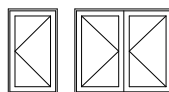
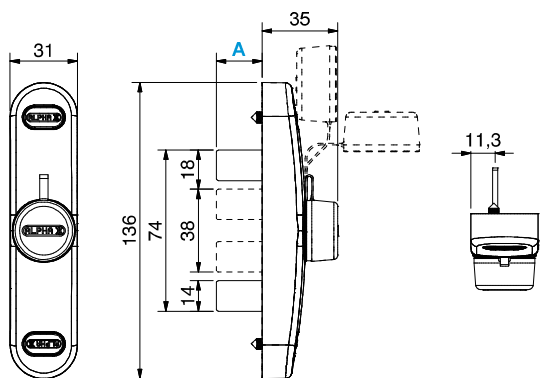




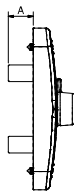
Mod. Dep.

**47P**

Punho / Handle / Manilla / Poignée



Ref.	A (mm)
670	21
670M	27
670L	37

**EMBALAGEM**Caixa com 10 unidades.
760 grs.**MATERIAIS**

Alumínio injectado

EMPAQUETADOCaja com 10 unidades.
760 grs.**MATERIALES**

Aluminio de inyeccion

PACKAGINGBox with 10 units.
760 grs.**MATERIALS**

Die casting aluminum

EMBALLAGEBoîte avec 10 unités.
760 grs.**MATÉRIELS**

Aluminium injecté

EMBALAGEM

Caixa com 10 unidades. 2640 grs.

MATERIAIS

Zamak e inox

FIXAÇÃO

Parafusos (incluídos)

ACABAMENTO

Lacado

NORMAS

EN 1670

OBSERVAÇÕES

Punho não incluído

PACKAGING

Box with 10 units. 2640 grs.

MATERIALS

Zamak and stainless steel

FIXING

Screws (included)

FINISHING

Powder painting

STANDARD

EN 1670

COMMENTS

Handle not included

EMPAQUETADO

Caja com 10 unidades. 2640 grs.

MATERIALES

Zamak e inox

FIJACIÓN

Tornillos (incluídos)

ACABADOS

Lacado

NORMAS

EN 1670

OBSERVACIONES

Maneta no incluído

EMBALLAGE

Boîte avec 10 unités. 2640 grs.

MATÉRIELS

Zamak et inox

FIXATION

Vis (compris)

FINITIONS

Laqué

NORMATIF

EN 1670

OBSERVATIONS

Poignée non inclus