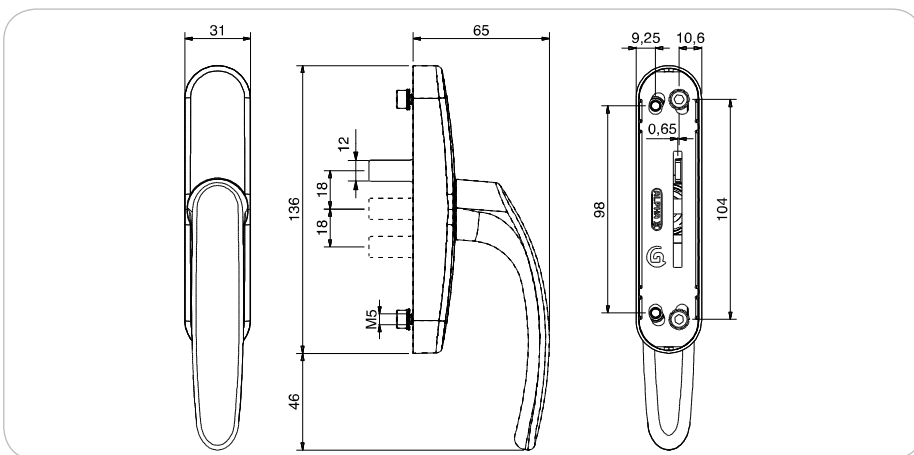
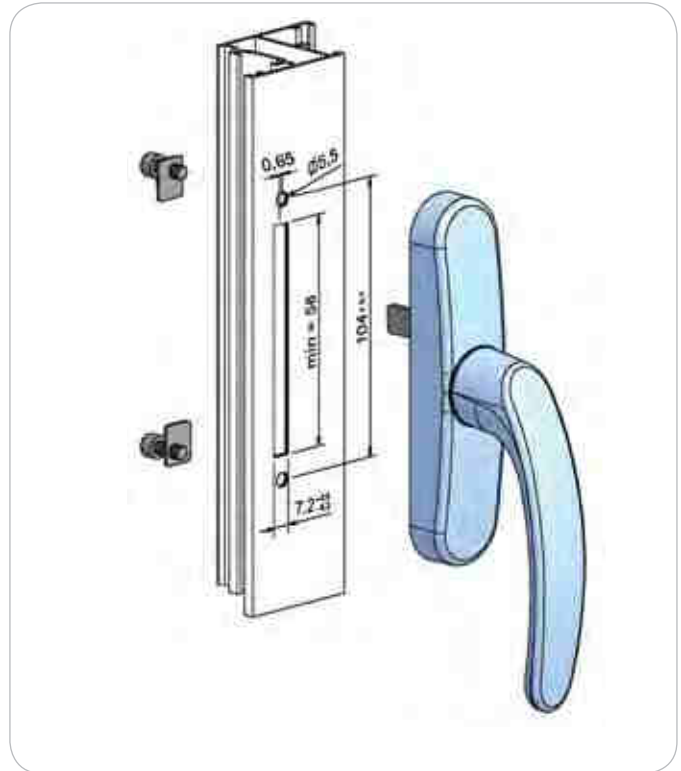
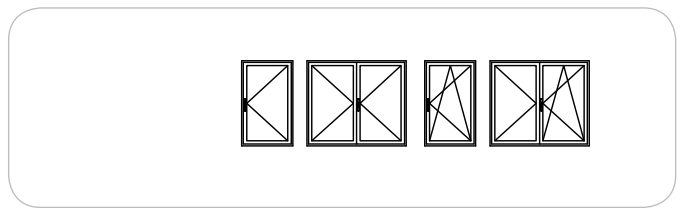
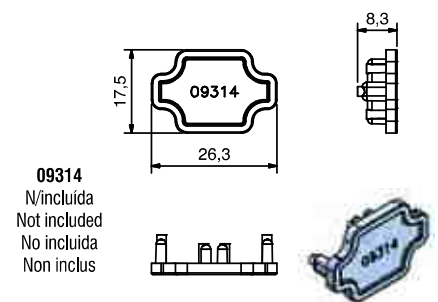




Mod. Dep.



Cód. 09314



09314
N/incluída
Not included
No incluida
Non inclus

EMBALAGEM

Caixa com 10 unidades. 3120 grs.

MATERIAIS

Alumínio, zamak e inox

FIXAÇÃO

Parafusos unbrako (incluídos)

ACABAMENTO

Lacado

NORMAS

EN 1670

OBSERVAÇÕES

Cremona 180°, fixação posterior

PACKAGING

Box with 10 units. 3120 grs.

MATERIALS

Aluminium, zamak and stainless steel

FIXING

Unbrako screws (included)

FINISHING

Powder painting

STANDARD

EN 1670

COMMENTS

Cremona 180° with fixation on the back

EMPAQUETADO

Caja con 10 unidades. 3120 grs.

MATERIALES

Alumínio, zamak y acero inox

FIJACIÓN

Tomillos unbrako (incluídos)

ACABADOS

Lacado

NORMAS

EN 1670

OBSERVACIONES

Cremona 180° con fijación posterior

EMBALLAGE

Boîte avec 10 unités. 3120 grs.

MATÉRIELS

Aluminium, zamak et acier inox

FIXATION

Vis unbrako (compris)

FINITIONS

Laqué

NORMATIF

EN 1670

OBSERVATIONS

Cremona 180° avec fixation postérieure