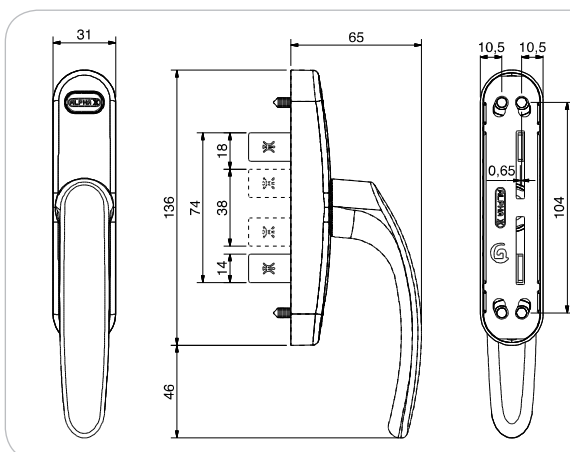
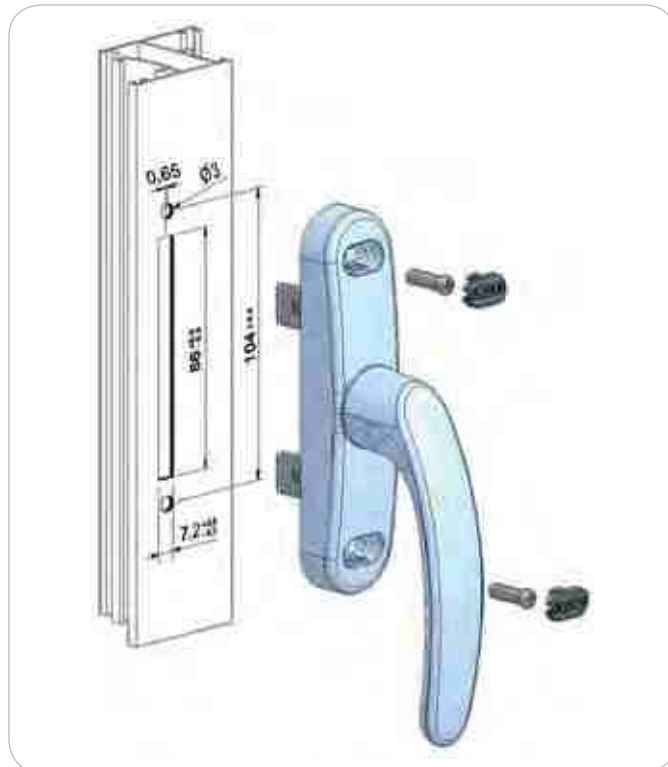
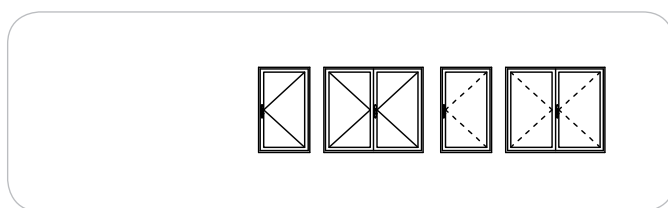
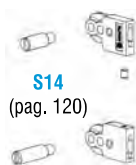




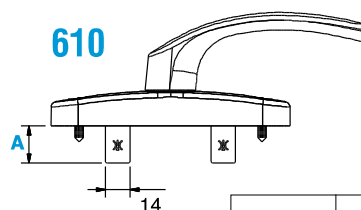
Mod. Dep.



Aplicável com
 Aplicable with
 Se aplica con
 Aplicable avec



610



Ref.	A (mm)
610	21
610M	27
610L	37

EMBALAGEM

Caixa com 12 unidades. 3925 grs.

MATERIAIS

Alumínio, zamak e inox

FIXAÇÃO

Parafusos (incluídos)

ACABAMENTO

Lacado

NORMAS

EN 1670

OBSERVAÇÕES

Fixação frontal

PACKAGING

Box with 12 units. 3925 grs.

MATERIALS

Aluminium, zamak and stainless steel

FIXING

Screws (included)

FINISHING

Powder painting

STANDARD

EN 1670

COMMENTS

Frontal fixation

EMPAQUETADO

Caja con 12 unidades. 3925 grs.

MATERIALES

Alumínio, zamak y acero inox

FIJACIÓN

Tornillos (incluídos)

ACABADOS

Lacado

NORMAS

EN 1670

OBSERVACIONES

Fijación frontal

EMBALLAGE

Boîte avec 12 unités. 3925 grs.

MATÉRIELS

Aluminium, zamak et acier inox

FIXATION

Vis (compris)

FINITIONS

Laqué

NORMATIF

EN 1670

OBSERVATIONS

Fixation frontale