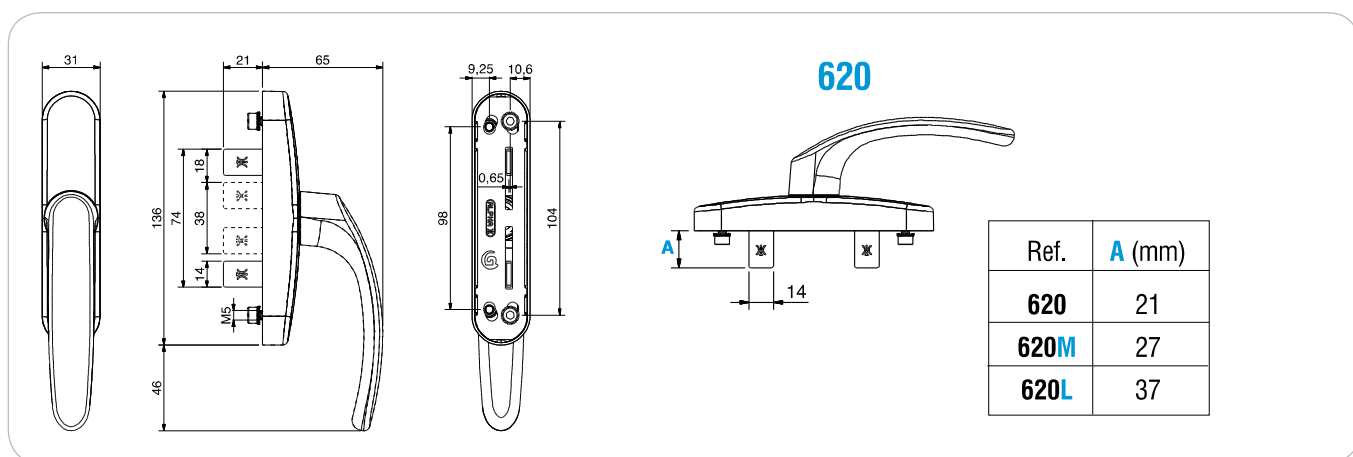
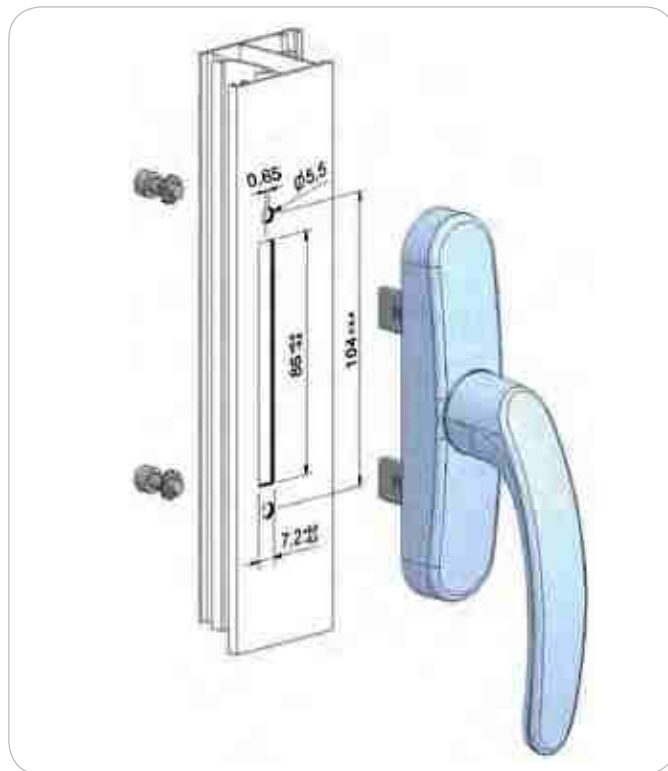
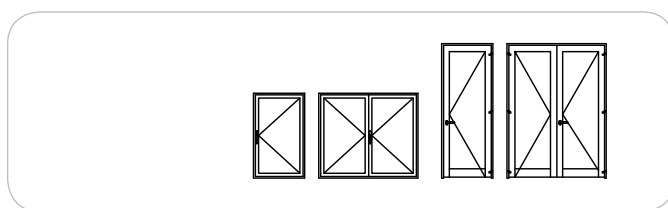




Mod. Dep.

RAL



620

Ref.	A (mm)
620	21
620M	27
620L	37

EMBALAGEM

Caixa com 12 unidades. 4020 grs.

MATERIAIS

Alumínio, zamak e inox

FIXAÇÃO

Parafusos unbrako em aço inox (incluídos)

ACABAMENTO

Lacado

NORMAS

EN 1670, 13126-8

OBSERVAÇÕES

Fixação posterior própria p/ séries de câmara europeia

PACKAGING

Box with 12 units. 4020 grs.

MATERIALS

Aluminium, zamak and stainless steel

FIXING

Unbrako stainless steel screws (included)

FINISHING

Powder painting

STANDARD

EN 1670, 13126-8

COMMENTS

Fixation on the back for C. E.

EMPAQUETADO

Caja con 12 unidades. 4020 grs.

MATERIALES

Aluminio, zamak y acero inox

FIJACIÓN

Tornillos unbrako de acero inox (incluidos)

ACABADOS

Lacado

NORMAS

EN 1670, 13126-8

OBSERVACIONES

Fijación posterior para series de camara europea

EMBALLAGE

Boîte avec 12 unités. 4020 grs.

MATÉRIELS

Aluminium, zamak et acier inox

FIXATION

Vis unbrako acier inox (compris)

FINITIONS

Laqué

NORMATIF

EN 1670, 13126-8

OBSERVATIONS

Fixation postérieure pour C. E.