



Tampa em alumínio

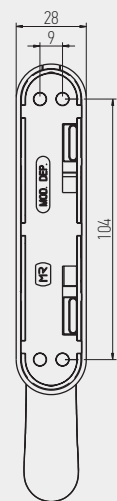
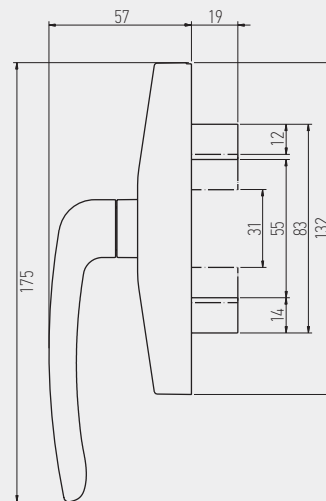
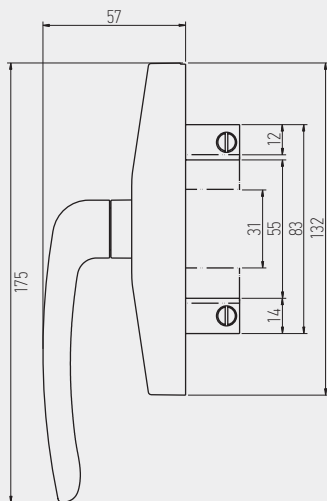


MR2007



MR2006

CREMONE ABERTURA EXTERIOR CREMONE OUTWARDS OPENING CREMONA APERTURA EXTERIOR CREMONE OUVERTURE EXTERIEUR



EMBALAGEM - PACKAGING
EMPAQUETADO - EMBALLAGE

12 unidades por caixa
12 pieces per box
12 unidades por caja
12 pieces par boîte

MATERIAIS - MATERIALS
MATERIALES - MATERIAUX

alumínio - zamak - inox
aluminium - zamak - stainless steel
aluminio - zamak - acero inox
aluminium - zamak - inox

FIXAÇÃO - FIXING
FIJACIÓN - FIXATION

parafusos incluídos
screws included
tornillos incluidos
vis inclus

ACABAMENTO - FINISHING
ACABADOS - FINITION

lacado
powder painting
lacado
laqué

NORMA - STANDARD
NORMA - NORME

EN 1670
EN 13126-4

OBSERVAÇÕES - COMMENTS
OBSERVACIONES - OBSERVATIONS

MR2007 - pat. transmissão pequena = 19mm
- pat. transmissão grande = 22mm