



9520 P

Pega
9520

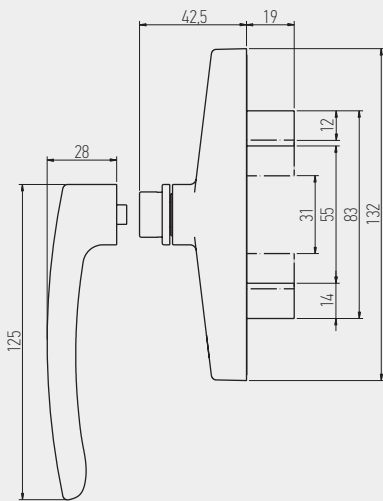


9520 C

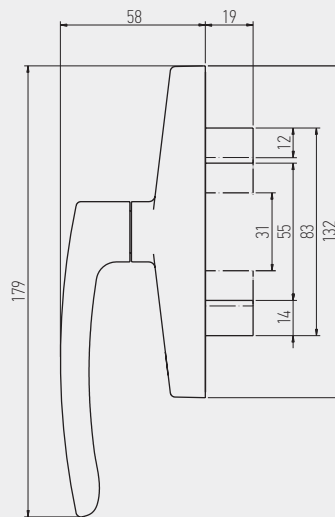


9520

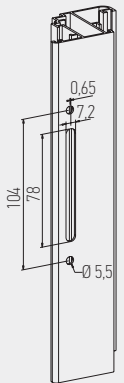
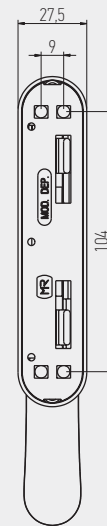
CREMONE COM FIXAÇÃO FRONTAL CREMONE WITH FRONTAL FIXATION CREMONA DE FIJACIÓN FRONTAL CREMONE AVEC FIXATION FRONTALE



9520 P



9520 / 9520 C



EMBALAGEM - PACKAGING
EMPAQUETADO - EMBALLAGE

12 unidades por caixa
12 pieces per box
12 unidades por caja
12 pieces par boîte

MATERIAIS - MATERIALS
MATERIALES - MATERIAUX

alumínio - zamak - inox
aluminium - zamak - stainless steel
aluminio - zamak - acero inox
aluminium - zamak - inox

FIXAÇÃO - FIXING
FIJACIÓN - FIXATION

parafusos incluídos
screws included
tornillos incluidos
vis inclus

ACABAMENTO - FINISHING
ACABADOS - FINITION

lacado
powder painting
lacado
laqué

NORMA - STANDARD
NORMA - NORME

EN 1670
EN 13126-4

OBSERVAÇÕES - COMMENTS
OBSERVACIONES - OBSERVATIONS

Pega 9520 - 24 unidades por caixa
24 pieces per box
24 unidades por caja
24 pieces par boîte