

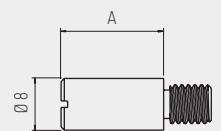
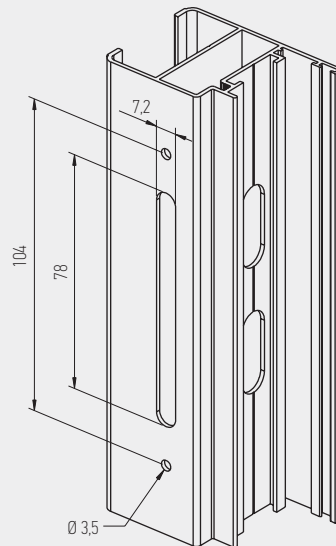
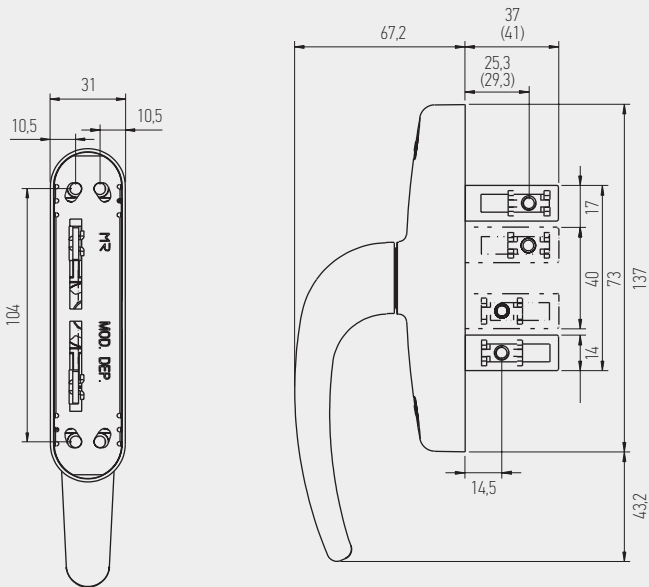


M08 PD37
M08 PD41



M09 PD37 C/C
M09 PD41 C/C

CREMONE ABERTURA EXTERIOR CREMONE OUTWARDS OPENING CREMONA APERTURA EXTERIOR CREMONE OUVERTURE EXTERIEUR



PERNO TRANSMISSÃO

ref.ª	Tam. (A)
33536	11 mm
33537	16 mm
33538	23 mm

EMBALAGEM - PACKAGING
EMPAQUETADO - EMBALLAGE

12 unidades por caixa
12 pieces per box
12 unidades por caja
12 pieces par boîte

MATERIAIS - MATERIALS
MATERIALES - MATERIAUX

alumínio - zamak - inox
aluminium - zamak - stainless steel
aluminio - zamak - acero inox
aluminium - zamak - inox

FIXAÇÃO - FIXING
FIJACIÓN - FIXATION

parafusos incluídos
screws included
tornillos incluidos
vis inclus

ACABAMENTO - FINISHING
ACABADOS - FINITION

lacado
powder painting
lacado
laqué

NORMA - STANDARD
NORMA - NORME

EN 1670
EN 13126-4

OBSERVAÇÕES - COMMENTS
OBSERVACIONES - OBSERVATIONS

Perno transmissão (não incluído)
Connection pins not included
Tornillos de ligación no incluidos
Boulons de transmission non inclus