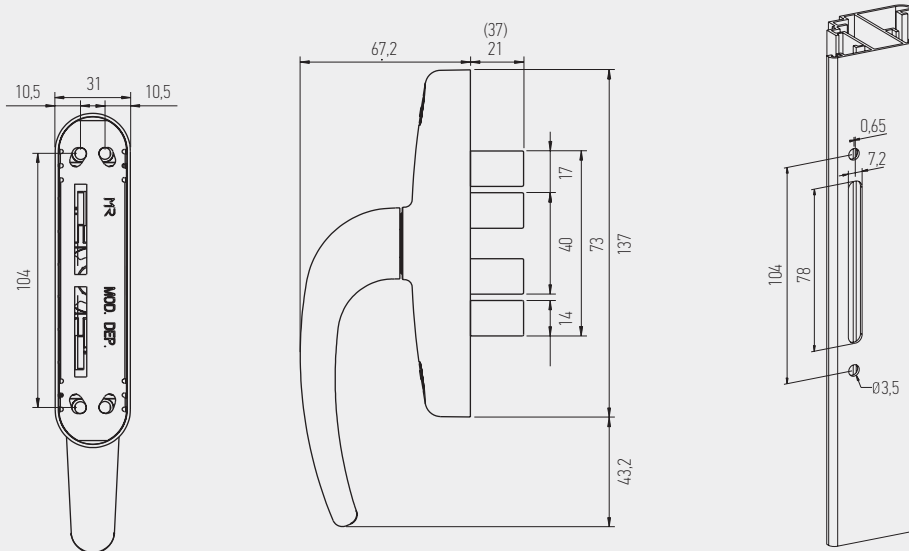




**M01** P21.14  
**M10** P37.14

CREMONE COM FIXAÇÃO FRONTAL    CREMONE WITH FRONTAL FIXATION    CREMONA DE FIJACIÓN FRONTAL    CREMONE AVEC FIXATION FRONTALE



EMBALAGEM - PACKAGING  
EMPAQUETADO - EMBALLAGE

**12 unidades por caixa**  
12 pieces per box  
12 unidades por caja  
12 pieces par boîte

MATERIAIS - MATERIALS  
MATERIALES - MATERIAUX

**alumínio - zamak - inox**  
aluminium - zamak - stainless steel  
aluminio - zamak - acero inox  
aluminium - zamak - inox

FIXAÇÃO - FIXING  
FIJACIÓN - FIXATION

**parafusos incluídos**  
screws included  
tornillos incluidos  
vis inclus

ACABAMENTO - FINISHING  
ACABADOS - FINITION

**lacado**  
powder painting  
lacado  
laqué

NORMA - STANDARD  
NORMA - NORME

**EN 1670**  
**EN 13126-4**

OBSERVAÇÕES - COMMENTS  
OBSERVACIONES - OBSERVATIONS