

Puxador recuperável para portas.

Poignée récupérable pour portes.

**CARACTERÍSTICAS TÉCNICAS:**

- Múltiplas possibilidades de fixação:
  1. Parafusos auto roscantes diretos ao perfil.
  2. Parafusos interior-exterior através do fecho.
  3. Com rebites roscados. O jogo de puxadores é ambidestro, pode ser instalado a direitas também como a esquerdas.
- É fornecido o jogo de puxadores incluído um quadrado de 129 mm.
- Testado de acordo com a UNE-EN 1906 a grau 4 com resultado satisfatório.

**CARACTÉRISTIQUES TECHNIQUES:**

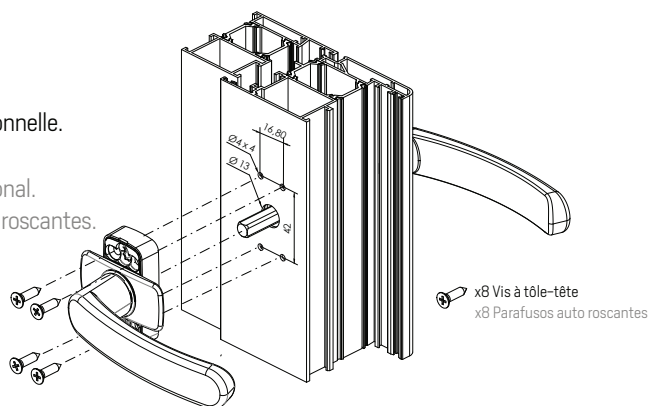
- Multiples possibilités de fixation :
  1. Vis à tête directes au profil.
  2. Vis intérieur-extérieur à travers la fermeture.
  3. Avec rivets filetés. L'assortiment de poignées n'a pas de main et peut être installé aussi bien à droite qu'à gauche.
- L'assortiment de poignées est livré avec un carré de 129 mm
- Testé selon norme UNE-EN 1906 grade 4 avec un résultat satisfaisant.

Fixation traditionnelle.

Vis à tête-tête.

Fixação Tradicional.

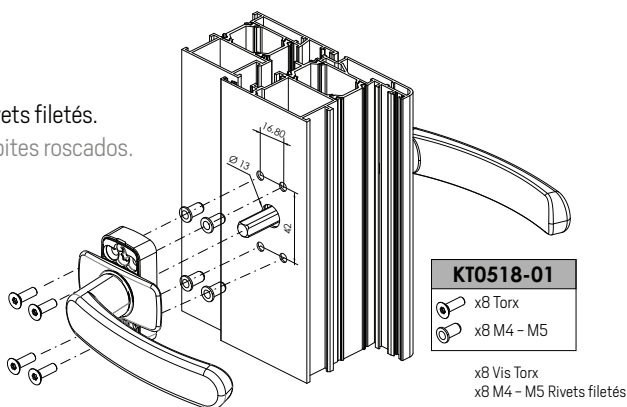
Parafusos auto roscantes.



x8 Vis à tête-tête  
x8 Parafusos auto roscantes

Fixation TR. Rivets filetés.

Fixação TR. Rebites roscados.



**KT0518-01**  
x8 Torx  
x8 M4 - M5

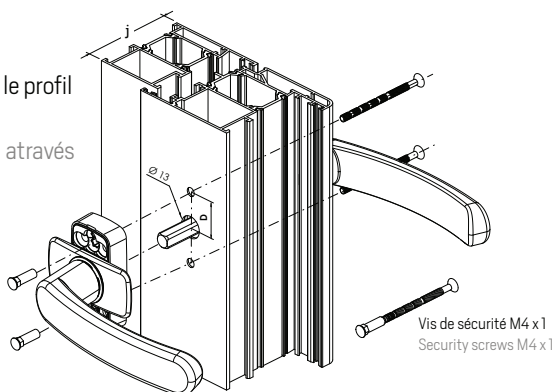
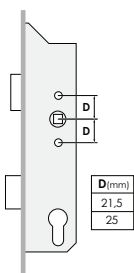
x8 Vis Torx  
x8 M4 - M5 Rivets filetés

Fixation Security.

Vis de sécurité à travers le profil

Fixação Security.

Parafusos de segurança através do perfil.



Vis de sécurité M4 x1  
Security screws M4 x1

<b>KT0518-02</b>	j < 60		x1
<b>KT0518-03</b>	60 < j < 80		x1



**05183** \*\*



POIGNÉE DE PORTE POLARIS JEU  
PUXADOR DE PORTA POLARIS JOGO



**05182** \*\*



ENJOLIVEUR DE BARILLET  
REVESTIMENTO D LÂMPADA BULBO



**0508029** \*\*



ENJOLIVEUR DE BARILLET ANODISÉ  
REVESTIMENTO DE LÂMPADA BULBO ANODIZADA



**0508053** \*\*

