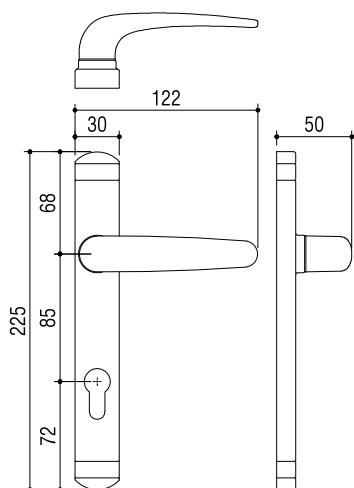


ACESSÓRIOS MULETAS

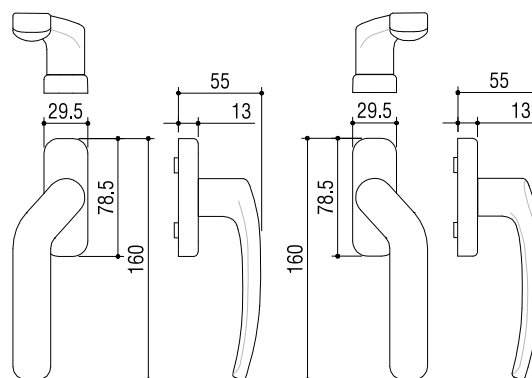
MANILLAS
HANDLES
BÉQUILLES

1500 -E

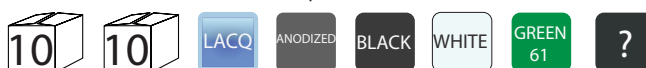


- Par de muletas em alumínio com espelho em zamak para fechaduras. Fixação exterior. 4 parafusos inox PH. 1 cavilhão de 6,35 ou 8mm.
- Manilla recuperable en aluminio con escudo zamak para cerraduras. Fijación exterior. 4 tornillos inox PH. Cuadradillo de 6,35 u 8mm.
- Pair of aluminium handles on zamak backplate with return spring. Exterior fixing. 4 stainless steel PH screws. 6.35mm or 8mm square spindle.
- Béquille double de porte en aluminium avec ressort de rappel et rosace cache-vis en zamak. Fixation extérieur. 4 vis inox embout Phillips. Transmission par carré de 6.35 mm ou 8mm.

1534 L/R



- Par de muletas desviadas para séries de correr com fechos multiponto. Corpos em aluminio e zamak. Esquerdas ou direitas. 4 parafusos inox PH. 1 perno de 7mm.
- Manilla acodada recuperable para correderas con cierres multipunto. Cuerpos en aluminio y zamak. Izquierda o derecha. 4 tornillos inox PH. Cuadradillo de 7mm.
- Handle for sliding series with multipoint locks. Aluminium and zamak bodies. Left or right. 4 stainless steel PH screws. 7mm square spindle.
- Poignée déportée avec rosace étroite en aluminium et zamak avec ressort de rappel. Gauche ou Droite. Pour portes coulissantes avec des systèmes multipoint. 4 vis inox embout Phillips. Transmission par carré de 7mm.



1534 L/R