



4936

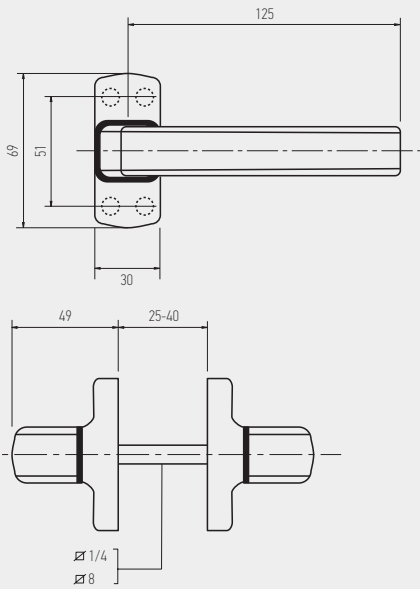


6770

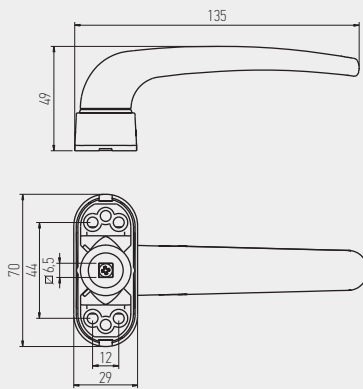


936

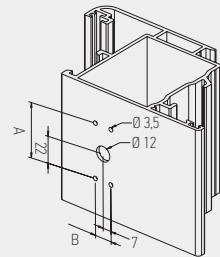
MULETA C/ MOLA RECUPERAÇÃO SPRING-LOADED HANDLE FOR DOORS MANILLA C/ MUELLE DE RECUPERACIÓN BÉQUILLE AVEC RESORT DE RAPPEL POUR PORTES



936



4936
6770



ref. ^a	(A)	(B)
4936	44 mm	12 mm
6770	44 mm	12 mm
936	51 mm	12 mm

EMBALAGEM - PACKAGING
EMPAQUETADO - EMBALLAGE

12 pares por caixa
12 pairs per box
12 pares por caja
12 paires par boîte

MATERIAIS - MATERIALS
MATERIALES - MATERIAUX

alumínio - zamak - inox
aluminium - zamak - stainless steel
aluminio - zamak - acero inox
aluminium - zamak - inox

FIXAÇÃO - FIXING
FIJACIÓN - FIXATION

parafusos incluídos
screws included
tornillos incluidos
vis inclus

ACABAMENTO - FINISHING
ACABADOS - FINITION

lacado
powder painting
lacado
laqué

NORMA - STANDARD
NORMA - NORME

EN 1670
EN 1906

OBSERVAÇÕES - COMMENTS
OBSERVACIONES - OBSERVATIONS