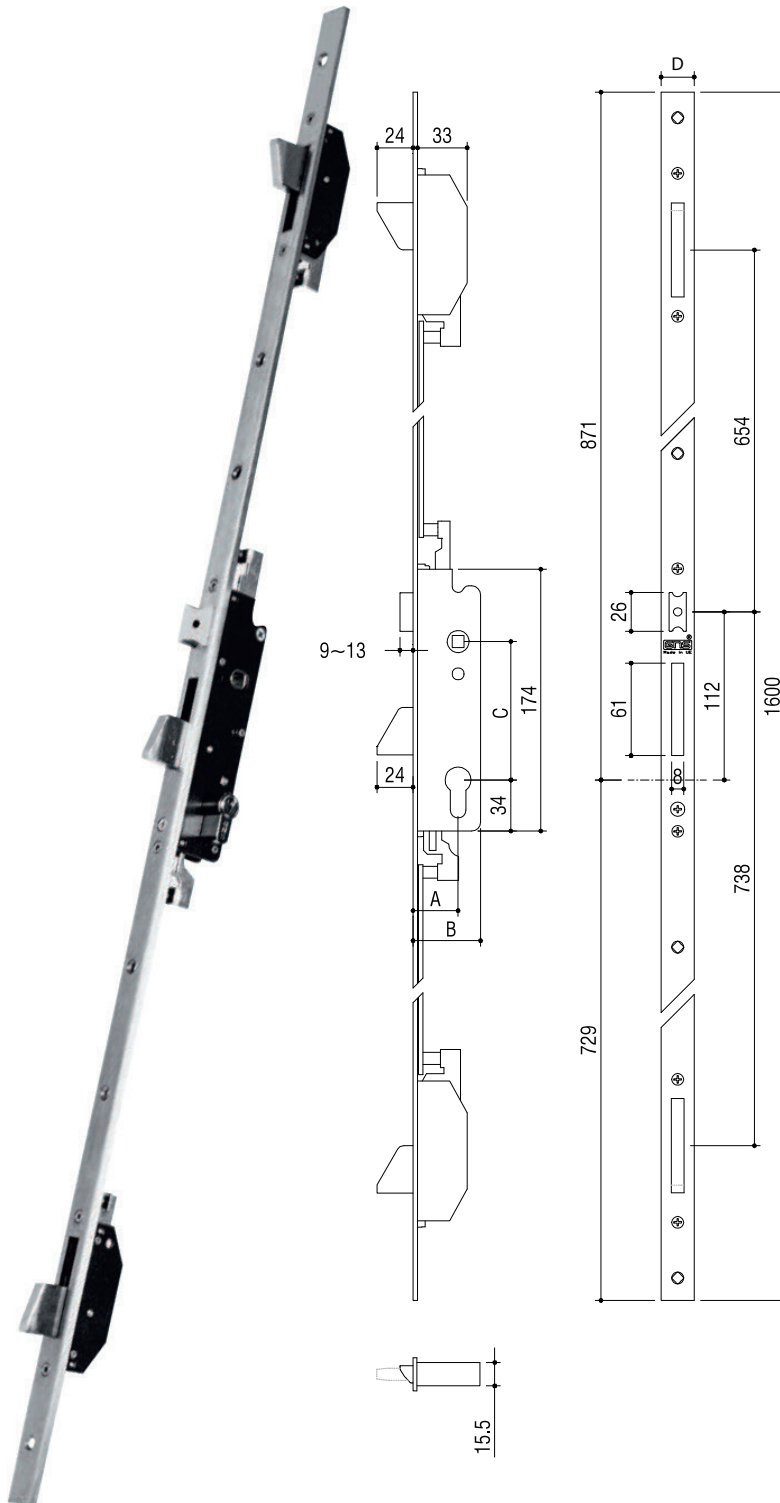


FECHADURAS MULTIPONTO 3 PONTOS

CERRADURAS MULTIPUNTO 3 PUNTOS
3 POINTS LOCK
SERRURES 3 POINTS

7717



- Fechadura de 3 pontos para alumínio. Entrada de cilindro, trinco de afinação e língua basculante. Testa em inox e chapas testa de afinação em inox. Testa lisa ou em "U".
- Cerradura de seguridad de 3 puntos de cierre para carpinterías metálicas. Entrada para cilindro, picaporte reversible y ajustable accionado por manilla o llave. Palanca basculante, frente y cerraderos ajustables en acero inox. Frente plano o en "U".
- 3 points lock with euro cylinder entrance. Dead bolt and adjustable latch, stainless steel plate forend. 3 adjustable stainless steel striker plates. Flat shape/"U" shape.
- Serrure 3 points pour aluminium avec entrée de cylindre, livré sans cylindre, demi-tour reversible et réglable. Pêne basculant central et dans les extrémités, plus 3 gâches réglables en acier inox et 1 renforcement de paumelles en acier inox. Têtiere plate ou en "U".

7717/R



SLIMBOX
CONCEPT

A	B	C	D
30mm	42 mm	85/92 mm	22/24mm
35mm	47 mm	85/92 mm	22/24mm

