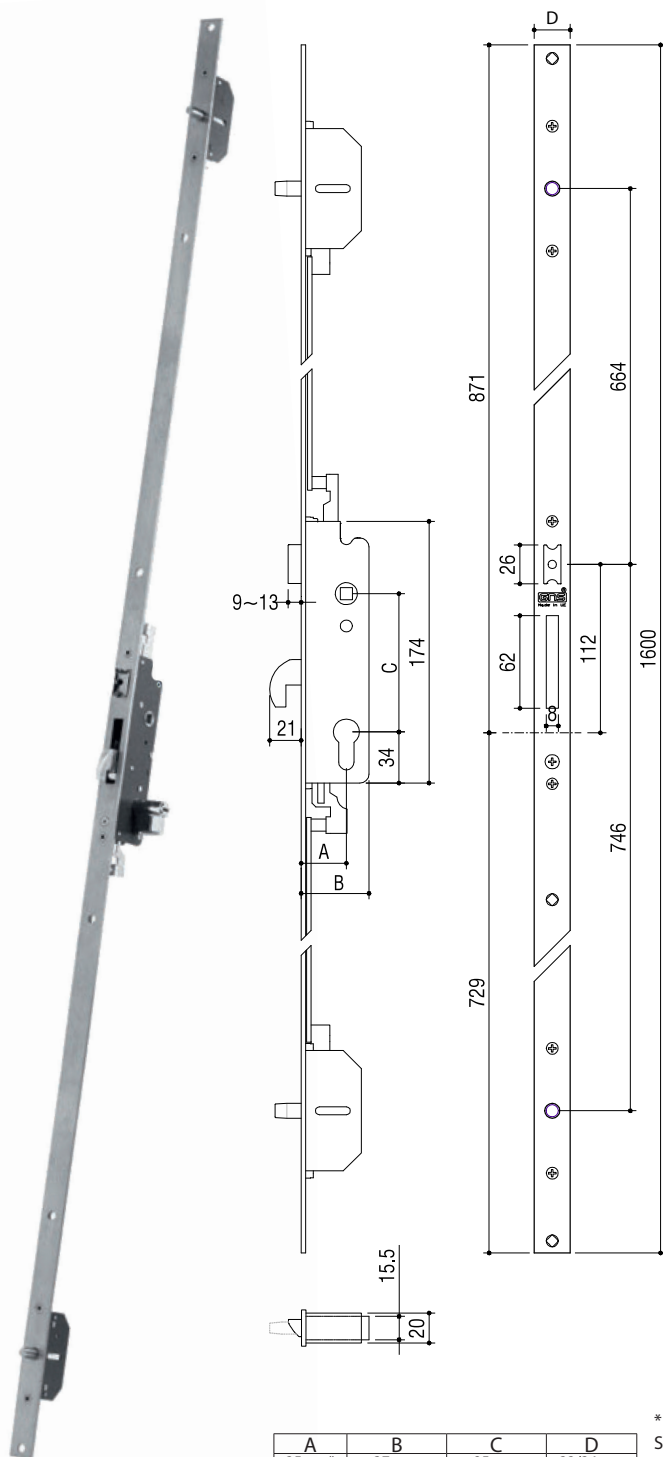


FECHADURAS

FECHADURAS MULTIPUNTO 3 PUNTOS

CERRADURAS MULTIPUNTO 3 PUNTOS
3 POINTS LOCK
SERRURES 3 POINTS

7709



- Fechadura com 3 pontos de fecho para alumínio com entrada de cilindro ou chave cruz. Trinco de afinação e língua basculante central. Pontos de fecho superior e inferior em pistão rotativo de aço inox. Frente, chapas testa de afinação e reforços de dobradiça em aço inox. Frente plana ou em "U".

- Cerradura de seguridad con 3 puntos de cierre para carpinterías metálicas. Entrada para euro cilindro, picaporte reversible y ajustable. Palanca basculante en la cerradura central, pistones rotativos en acero inox en las cerraduras externas. Frente y cerraderos ajustables y refuerzos para las bisagras en acero inox.

- 3 points lock with euro cylinder entrance. Dead bolt, reversible latch on the central lock and stainless steel rotating pins on the external locks. Front adjustable strike plates and hinges reinforcement, made of stainless steel. Flat shape/ "U" shape.

- Serrure 3 point pour aluminium avec entrée de cylindre, livrée sans cylindre. Demi-tour réversible et réglable. Pêne basculant à crochet et pêne rond rotatif dans les extrémités en acier inox, plus 3 gâches réglables en acier inox et 1 renforcement de paumelles en acier inox. Têtière plate ou en "U".



7708



A	B	C	D
25mm*	37 mm	85 mm	22/24mm
30mm	42 mm	85/92 mm	22/24mm
35mm	47 mm	85/92 mm	22/24mm

* Só com caixa central de 20.

Sólo disponible con caja espesor de 20.

Available only with 20mm box thickness.

Disponible uniquement avec boîtier épaisseur 20mm.

