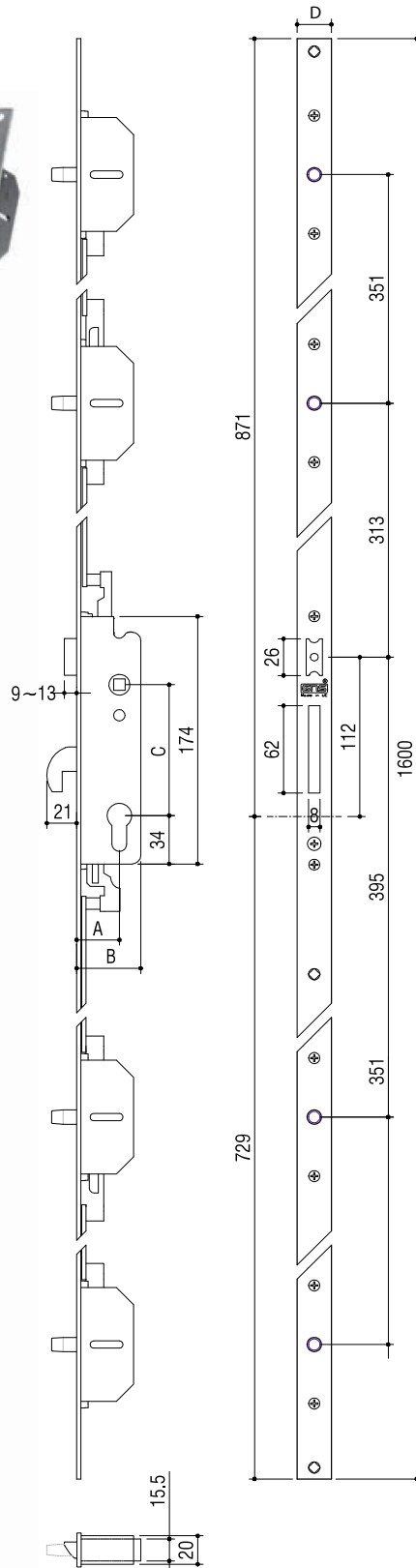


FECHADURAS

FECHADURAS MULTIPUNTO 5 PONTOS

CERRADURAS MULTIPUNTO 5 PUNTOS
5 POINTS LOCK
SERRURES 5 POINTS

7707



- Fechadura de 5 pontos para alumínio. Entrada de cilindro, trinco com afinação e língua basculante. Testa em inox e chapas testa de afinação em inox. Testa lisa ou em "U".

- Cerradura de seguridad de 5 puntos de cierre para carpinterías metálicas. Entrada para cilindro, picaporte reversible y ajustable accionado por manilla o llave. Palanca basculante, frente y cerraderos ajustables en acero inox. Frente plano o en "U".

- 5 points lock with euro cylinder entrance. Dead bolt and adjustable latch, stainless steel forend plate. 3 adjustable stainless steel striker plates. Flat shape/"U" shape.

- Serrure 5 points pour profilés alu, pêne central basculant avec 4 pènes dormants rotatives, demi-tour reversible et réglable. Têtière plate ou en "U". Livrée avec 5 gâches réglables en acier inox.

7707

A	B	C	D
25mm*	37 mm	85 mm	22/24mm
30mm	42 mm	85/92 mm	22/24mm
35mm	47 mm	85/92 mm	22/24mm

* Só com caixa central de 20.

Sólo disponible con caja espesor de 20.

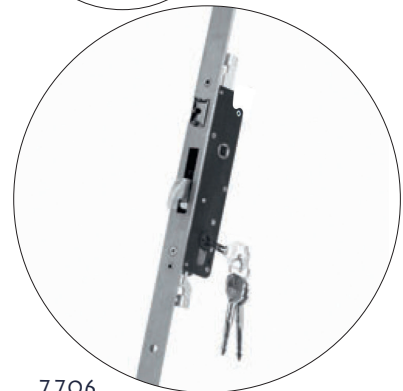
Available only with 20mm box thickness.

Disponible uniquement avec boîtier épaisseur 20mm.



lock&roll

7706



7706

A	B	C	D
25mm*	37 mm	85 mm	22/24mm
30mm	42 mm	85/92 mm	22/24mm
35mm	47 mm	85/92 mm	22/24mm

* Só com caixa central de 20.

Sólo disponible con caja espesor de 20.

Available only with 20mm box thickness.

Disponible uniquement avec boîtier épaisseur 20mm.

